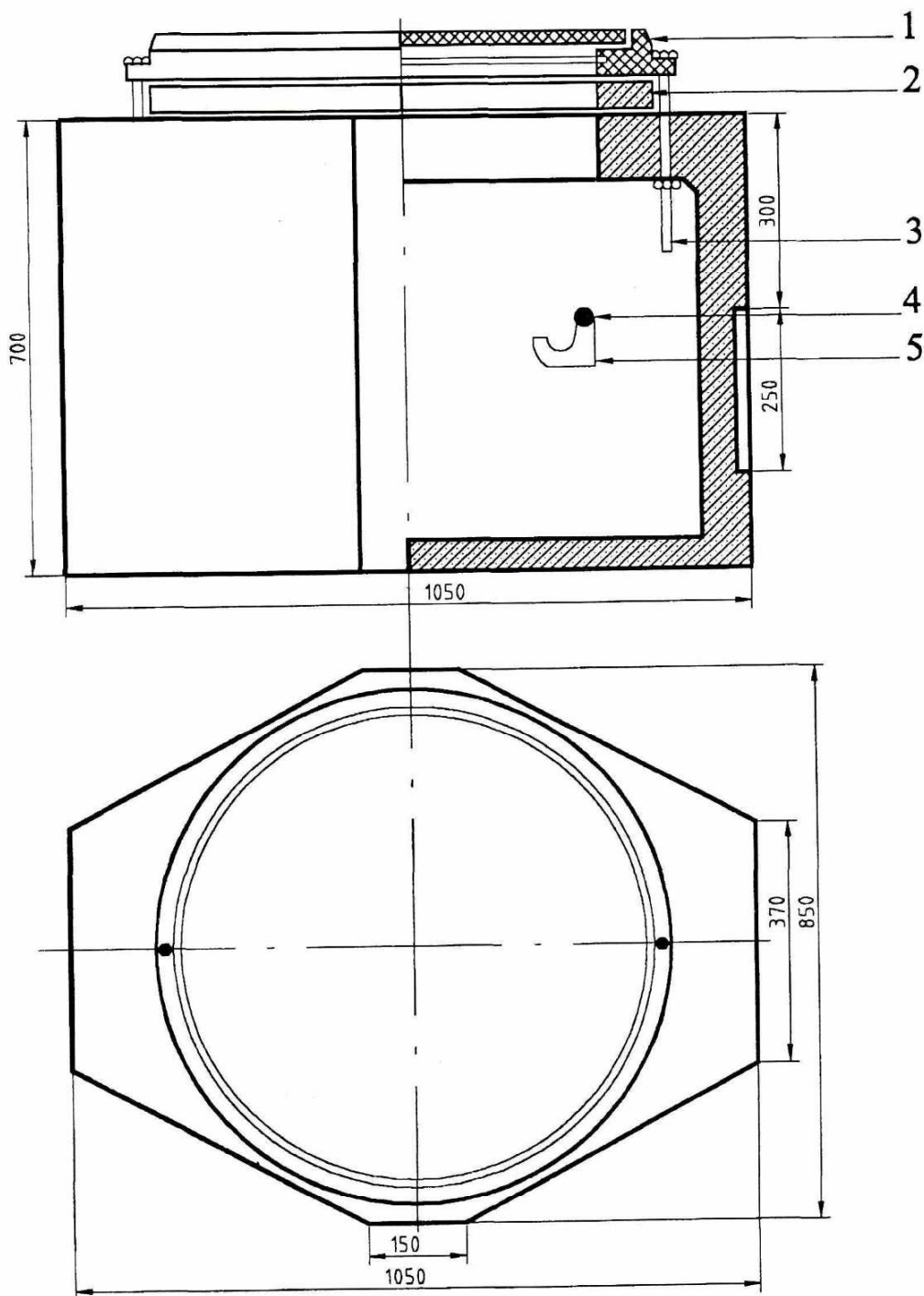


RKŠ SERIJOS RYŠIŲ KANALIZACIJOS ŠULINIAI

RKŠ-1-3 Ryšių kabelinis šulinys (įdėtinės dalys, ketinis liukas)

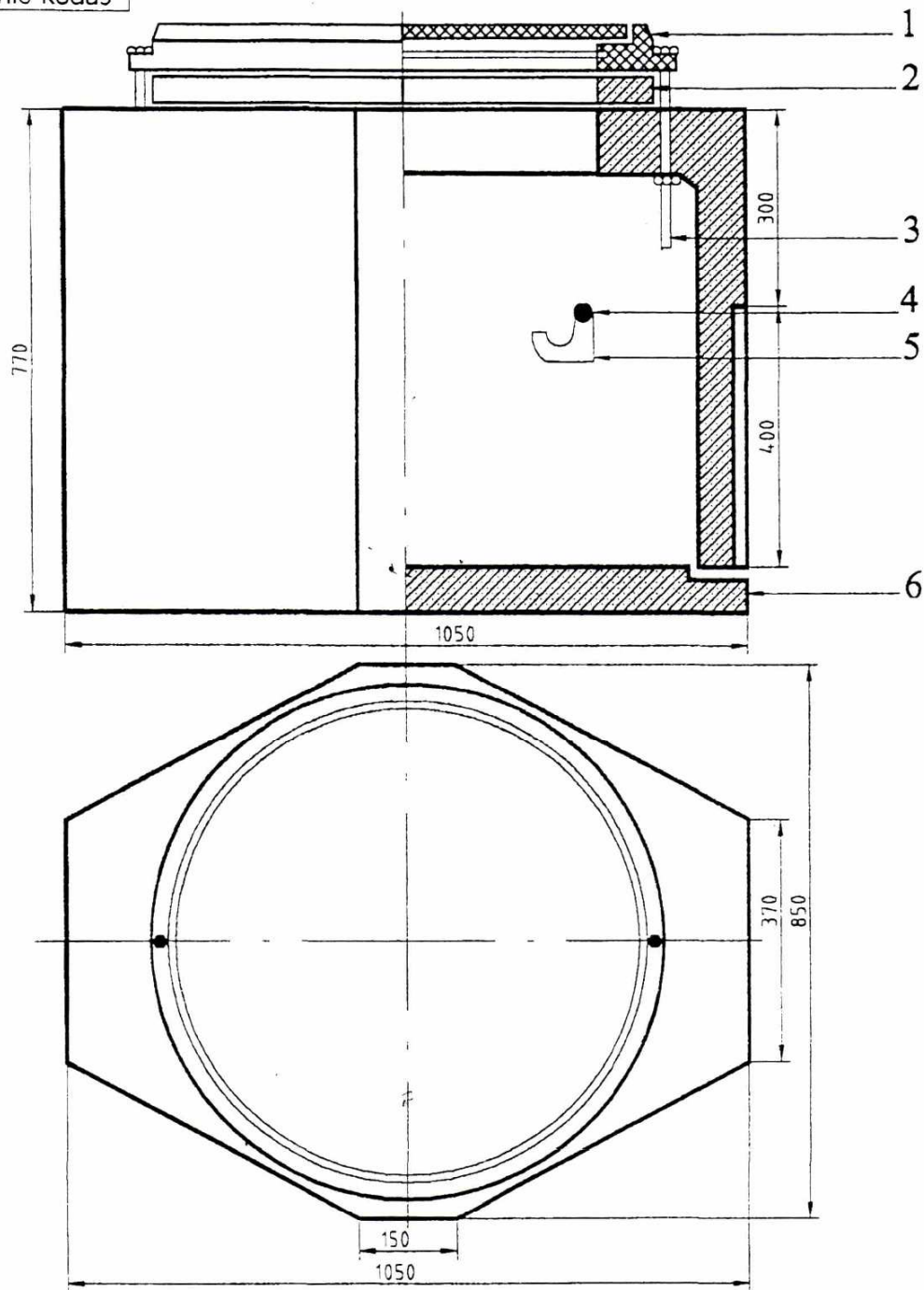
97154
Gaminio kodas



Pozicija brėžinyje	Gaminio kodas	Pavadinimas	Kiekis gaminyje
1	1010	Ketinis liukas	1
2	95047	G/b žiedas po ketiniu liuku	1
3	97146	Varžtas pritvirtinimui ketiniam liukui	2
4	96085	Inkarinis varžtas M12 (plastmasinis)	4
5	98169	1 vietos kabelio laikiklis (kansolė)	2

RKŠ-1-8 Ryšių kabelinis šulinys (įdėtinės dalys, išima, atsiras dugnas, ketinis liukas)

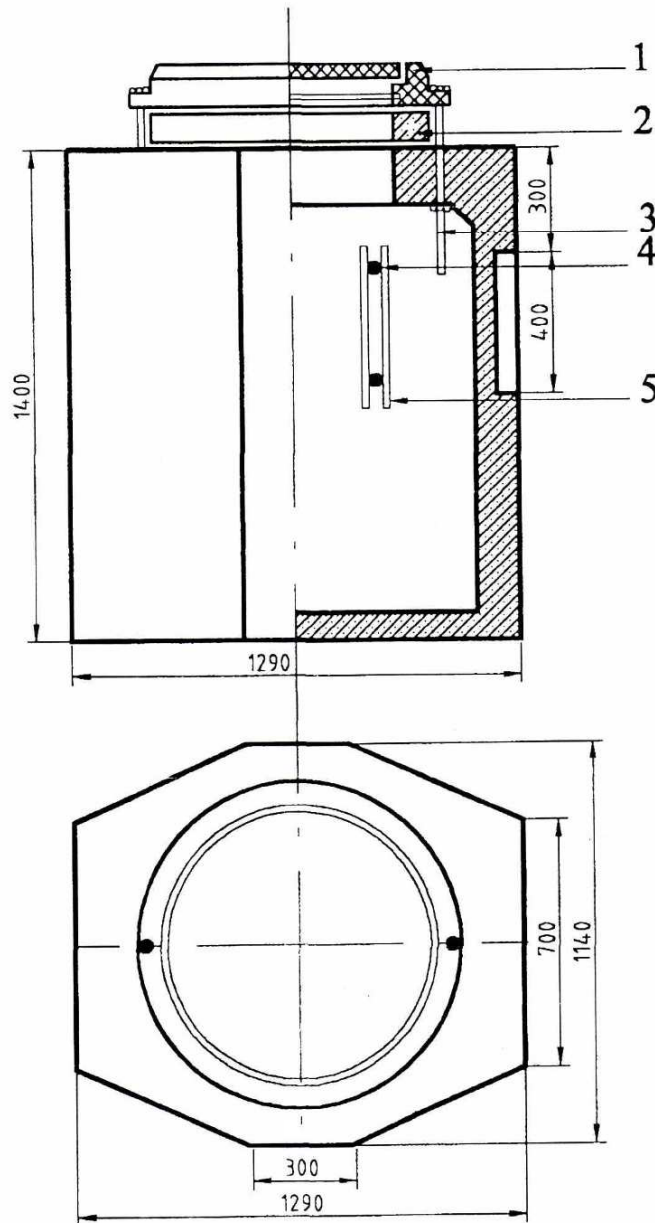
99174
Gaminio kodas



Pozicija brėžinyje	Gaminio kodas	Pavadinimas	Kiekis gamyje
1	1010	Ketinis liukas	1
2	95047	G/b žiedas po ketiniu liuku	1
3	97146	Varžtas pritvirtinimui ketiniam liukui	2
4	96085	Inkarinis varžtas M12 (plastmasinis)	4
5	98169	1 vietos kabelio laikiklis (kansolė)	2
6	99189	Atskiras dugnas	1

RKŠ-2-3 Ryšių kabelinis šulinys (įdėtinės dalys, ketinis liukas)

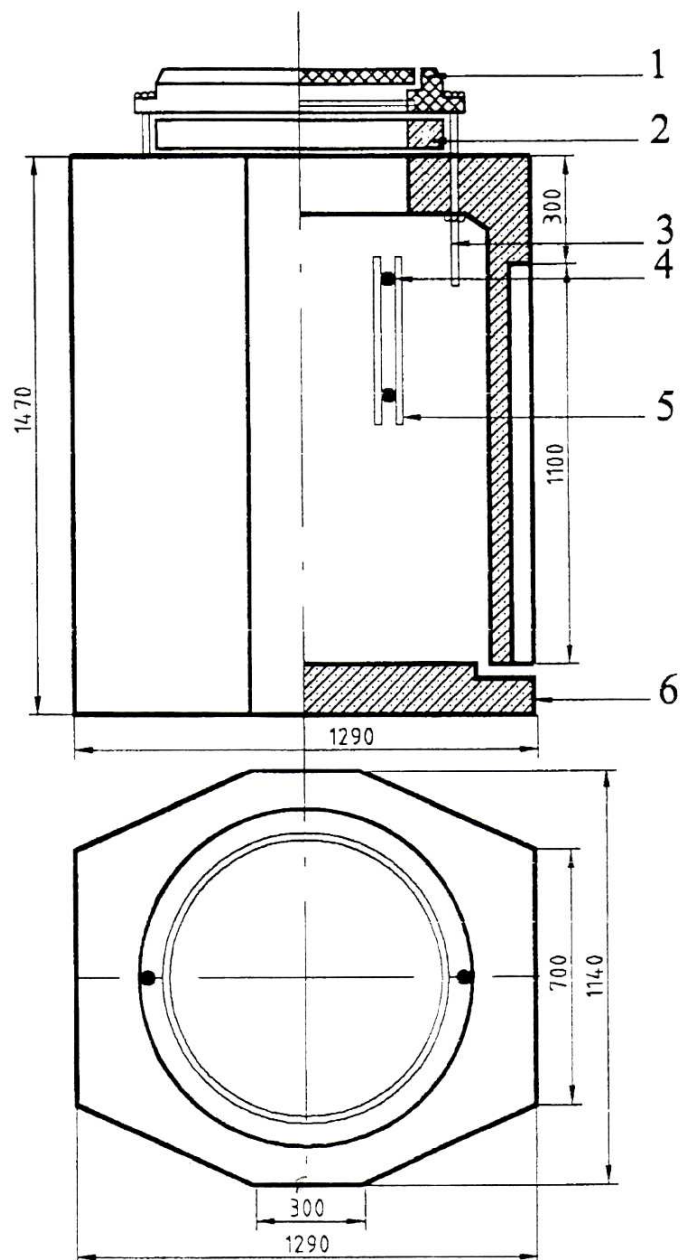
97096
Gaminio kodas



Pozicija brėžinyje	Gaminio kodas	Pavadinimas	Kiekis gaminyje
1	1010	Ketinis liukas	1
2	95047	G/b žiedas po ketiniu liuku	1
3	97146	Varžtas pritvirtinimui ketiniam liukui	2
4	96093	Inkarinis varžtas M12	8

RKŠ-2-8 Ryšių kabelinis šulinys (įdėtinės dalys, išima, atskiras dugnas, ketinis liukas)

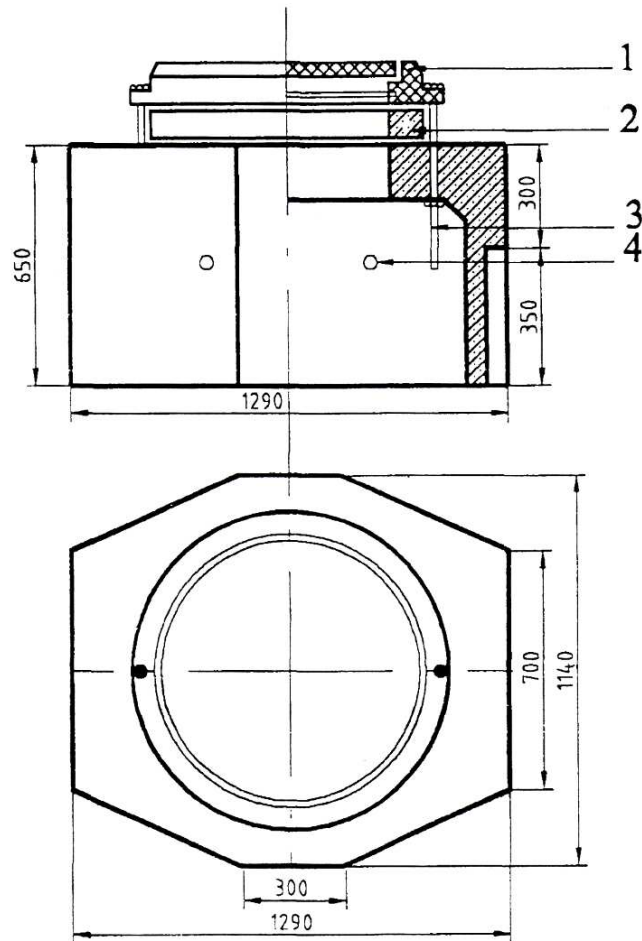
98003
Gaminio kodas



Pozicija brėžinyje	Gaminio kodas	Pavadinimas	Kiekis gaminyje
1	1010	Ketinis liukas	1
2	95047	G/b žiedas po ketiniu liuku	1
3	97146	Varžtas pritvirtinimui ketiniam liukui	2
4	96093	Inkarinis varžtas M12	8
6	00197	Atskiras dugnas	1

RKŠ-2-4 Ryšių kabelinis šulinys (pusinis simetris, ketinis liukas)

97159
Gaminio kodas

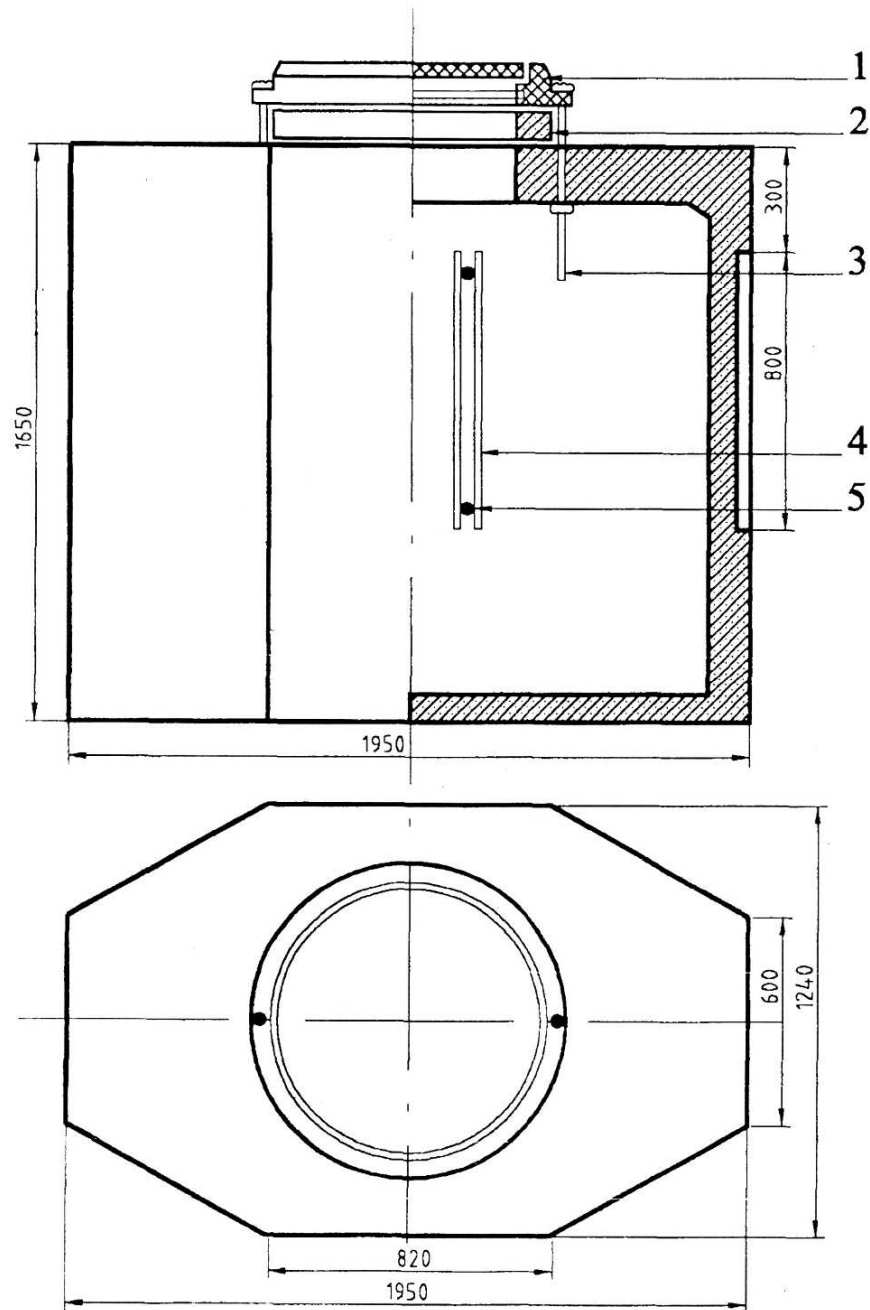


Pozicija brėžinyje	Gaminio kodas	Pavadinimas	Kiekis gaminyje
1	1010	Ketinis liukas	1
2	95047	G/b žiedas po ketiniu liuku	1
3	97146	Varžtas pritvirtinimui ketiniam liukui	2
4		Kiaurymės inkariniams varžtams	4

Paruošta: EPZN20110405
<http://www.komutacija.com>

RKŠ-3-3 Ryšių kabelinis šulinys (įdėtinės dalys, ketinis liukas)

97157
Gaminio kodas



Pozicija brėžinyje	Gaminio kodas	Pavadinimas	Kiekis gaminyje
1	1010	Ketinis liukas	1
2	95047	G/b žiedas po ketiniu liuku	1
3	97146	Varžtas pritvirtinimui ketiniam liukui	2
5	96093	Inkariniai varžtai M-12	8

