

19"/20U 1069x600x610 IP55 metalinė hermetinė spinta su pamatu ir mikroklimato kontrole.ZN kodas 550246



19"/20U metalinė hermetinė komutacinė spinta su mikroklimato kontrole (šildymu ir vėdinimu) yra skirta pramoninėms reikmėms ir tinkama darbui lauke. Ji atitinka EN 60529 standarto saugos klasės IP55 ir yra apsaugota nuo vandens ir purvo patekimo.

Komutacinė spinta papildomai apšildyta 5mm polisteru su folija, kad apsaugoti spintą nuo rasos taško susidarymo ant jos vidinių sienų.

Spinta turi 19" viengubą rėmą priekinėje spintos dalyje. Rėmo gylį galima keisti persukant 19 colių laikiklius.

19"/20U rėmo apatinėje dalyje ant 19"/1U įgilinto laikiklio su DIN bėgeliu yra sumontuota:

- Automatinis išjungėjas SH201 C10A ABB;
- Du elektros kištukiniai lizdai 250V/16A, vidinės aktyvinės įrangos pajungimui;
- Temperatūros palaikymui 100W šildytuvai SHT100 DIN;
- Termostatas KTO 011 šildytuvo SHT100

valdymui;

- Sumontuotos komutacinės rinklės ZS6 serijos ABB, jungiamųjų laidų komutavimui.

Spinta turi nuožulnų stogelį į priekį, dėl ko greičiau pasišalina krituliai nuo stogelio.

Priekinėje stogelio dalyje yra išspaustos dvi eilės po 9 ventiliacines kiaurymes, kurių anga yra iš apatinės dalies. Tai leidžia patekti orui į komutacinę spintą ir apsaugo ją nuo tiesioginių kritulių patekimo į vidų.

Apatinėje dalyje, iš abiejų spintos pusių, yra suformuotos „ausys“ su filtruojančia medžiaga ventiliacijai. Uždengimai apsaugo spintą nuo tiesioginių kritulių, bet leidžia judėti orui.

Spintoje yra sumontuota priverstinė ventiliacija. Tam tikslui spintos viršutinėje dalyje po stogu yra įstatyti du 120x120x38mm (~220V) aktyvios ventiliacijos ventiliatoriai. Ten pat yra sumontuotas ir termostatas STEGO KTS 011, ventiliatorių valdymui. Po ventiliatoriais yra įdėta filtruojanti medžiaga.

Spintos viduje yra viena 19 colių 20U laikiklių pora komutacinei įrangai tvirtinti. Pagal atskirą užsakymą galima sumontuoti ir antrą 19 colių laikiklių porą spintos galinėje dalyje.

Spintos dugne ant nuimamos plokštelės 420x220mm yra suformuoti penki įvadai/išvadai: (PG48 (M63)-1vnt, PG21 (M32)-2vnt, Dvi aklės 28mm diametro).

Komutacinė spinta yra montuojama ant metalinės konstrukcijos pamato, kurios gabaritai yra: 1000x600x575mm (Aukštis x plotis x gylis). Pamatas yra suskaidytas į dvi dalis po 500mm, kurių viršutinė dalis yra uždengta 1mm cinkuotos skardos lakštais, nudažytais RAL7035 pilka spalva. Priekinė uždengimo dalis yra nuimama, kad priesti prie kabelių ir gofruotų vamzdžių įvadų komutacinės spintos apatinėje dalyje. Per viršutinės pamato dalies vidurį yra privirinta

trapecijos formos 25x5 metalinė juosta, skirta pirminiam iš žemės išlendančių kabelių ar gofruoto vamzdžio tvirtinimui. Ten pat, ant trapecinės juostos šono, yra privirintas centrinis įžeminimo gnybtas M8x25 su veržle ir poveržlėmis. Apatinė pamato dalis yra atvira ir yra įkasama į gruntą, užspaudžiant apatinę dalį betoninėmis plokštėmis dėl stabilumo.

Techninė specifikacija:

- Sandarumo klasė: IP 55;
- Vandalizmo klasė: IK 10;
- Trijuose taškuose rakinamos plieninės priekinės durys su sukimosi svirtimi;
- 140 ° durų atidarymo kampas;
- 3 fiksavimo taškų mechanizmas ant durų;
- Priekinės durelės yra su įžeminimo laidu ir dviem privirintomis U formos stiprinančiomis juostomis abiejose durų pusėse iš viršaus į apačią, durų tvirtumui užtikrinti. Durų sandarumui užtikrinti yra užklijuota sandarinimo juosta visu durų perimetru;

• 483 mm (19 ") cinkuoti profilio laikikliai montuojami priekinėje spintos korpuso pusėje;

• 483 mm (19 ") profilio laikiklių gylis yra reguliuojamas ir turi užmarkiruotus U aikšio vienetus;

• Pagaminta iš 1,5 mm storio lakštinio plieno su didelėsu apkrovos atlaikymu ir padengta milteline dažymo technologija RAL7035 pilka spalva;

- Vientisas suvirintas korpusas, atlaikantis didesnę apkrovą;
- Kabelio įvadas bazėje: 2x M32, 1x M63, 2x PVC aklė (su diametru 28 mm);
- Nusukamas stogo elementas su nuolydžiu ir perforuotomis ventiliacinėmis grotelėmis apsaugo ventiliatorius nuo drėgmės ir užtikrina oro kaitą spintoje;

• Integruoti oro vėdinimo įvadai apatinėje dalyje užtikrina gryno oro įleidimą;

• Komplektuojama keturiais 3mm tvirtinimo kronšteiniais ir atitinkamais varžtais, skirtais, esant reikalui, spintos montavimui prie sienos;

- Spintos matmenys, be pamato (HxWxD): 1069x600x600 mm;
- Pamato matmenys: 1000x600x575;
- Spalva: šviesiai pilka, RAL 7035;
- U vienetai: 20;
- Galima apkrova: 100 kg;
- Komutacinės spintos tipas: pastatoma įkasama lauko spinta;
- Aukštis: 1069 mm plus 1000mm pamatas;
- Plotis: 600 mm;
- Gylis: 600 mm;
- Gaminama iš 100% perdirbamų medžiagų ir atitiktį RoHS reikalavimus;
- Atitinka: EN 61587 -1:2012 ir EN 60950-1:2006, IEC 297-1, IEC 297-2, EN 60529-(IP55) standartus;

• Atitinka: EN 61587 -1:2012 ir EN 60950-1:2006, IEC 297-1, IEC 297-2, EN 60529-(IP55) standartus;

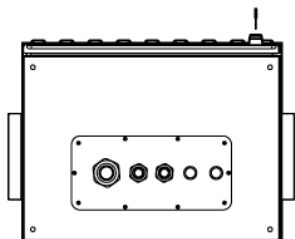
Detalesnė komutacinės spintos konstrukcija pateikta priede Nr.1



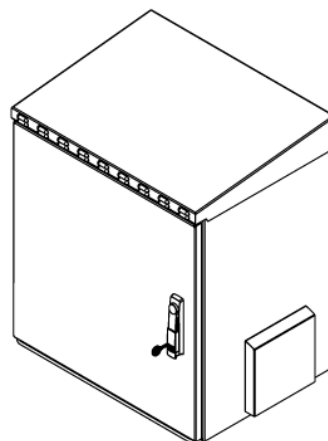
Construction Drawings

Width: 600 mm

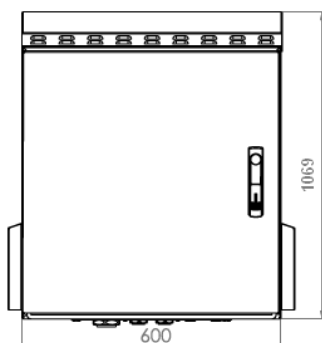
Depth: 450/600 mm



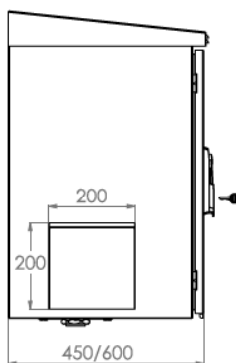
BOTTOM VIEW



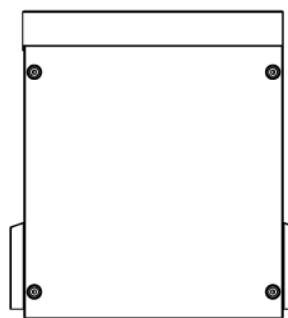
ISOMETRIC VIEW



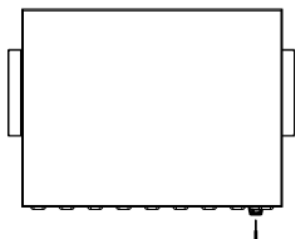
FRONT VIEW



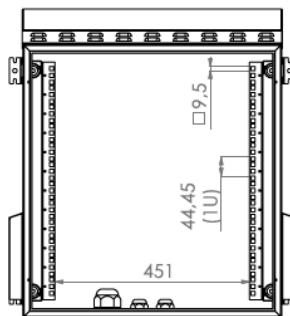
SIDE VIEW



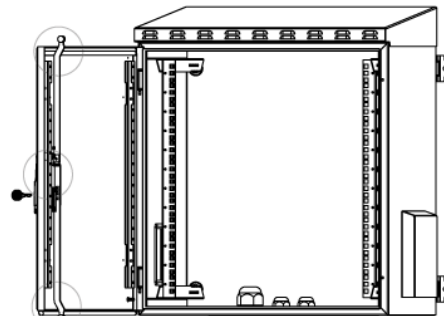
REAR VIEW



TOP VIEW



INSIDE VIEW

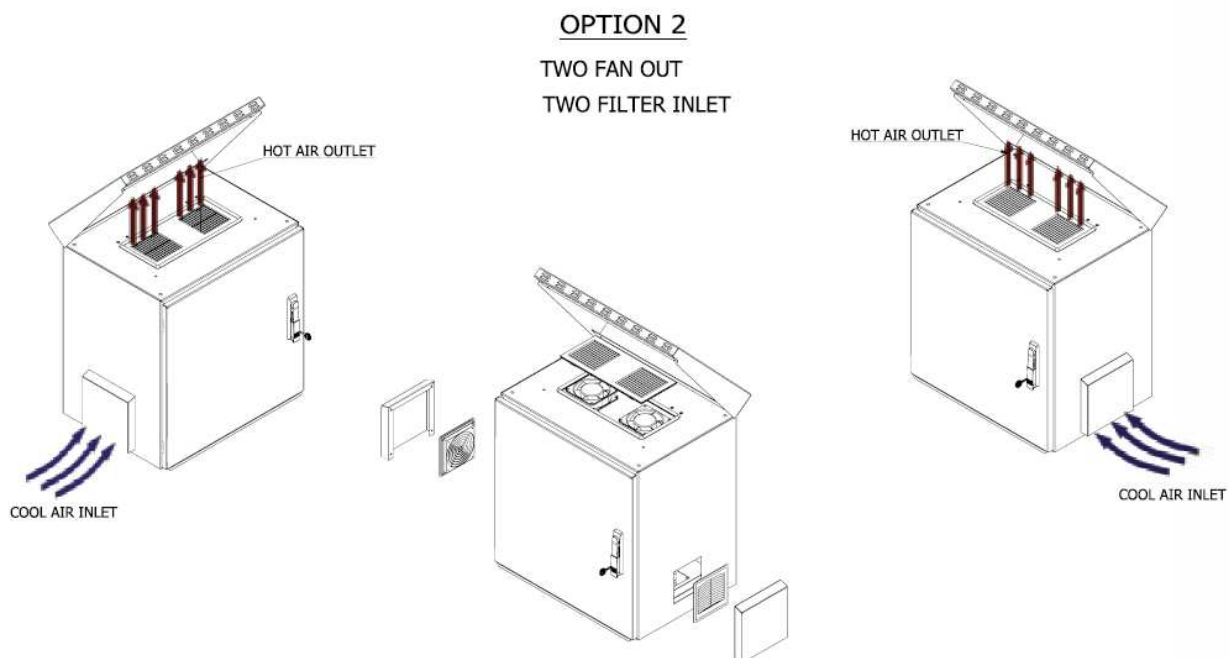
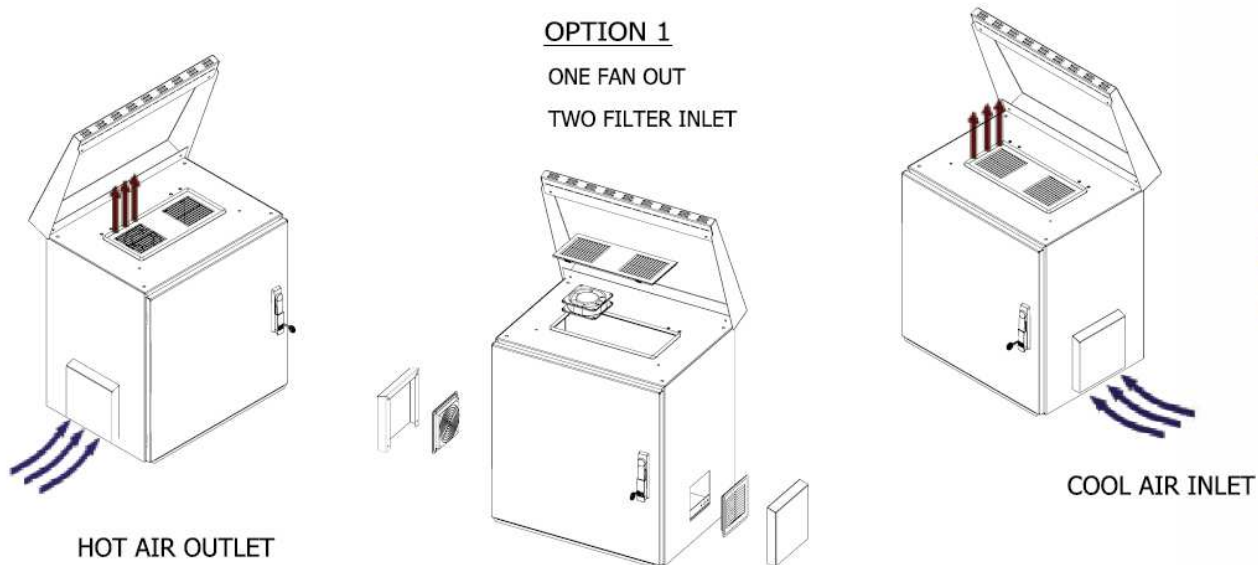


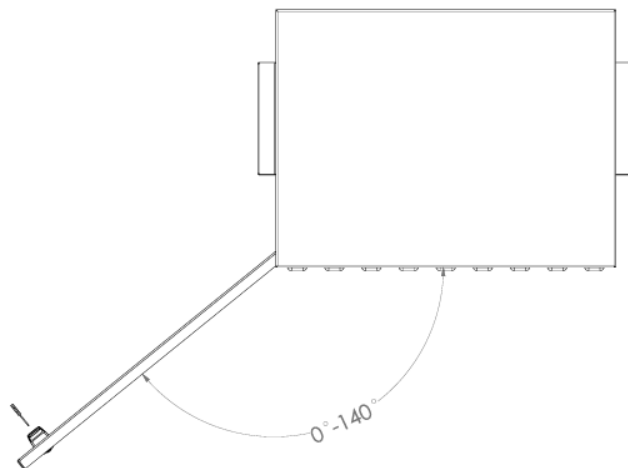
3 POINT LOCKING SYSTEM

Construction Drawings

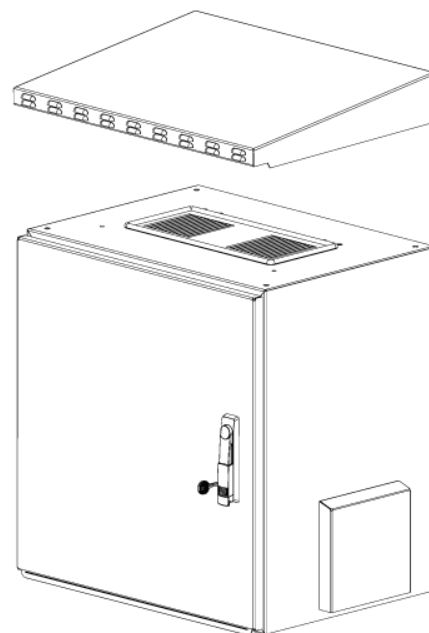
Width: 600 mm

Depth: 450/600 mm





FRONT DOOR OPENING ANGLE



TOP COVER EXPLODED VIEW

455 Series IP55 Outdoor Wall Mounting Cabinets

Standards and Compliances



ISO 9001:2008

Quality Management System

EN 61587 -1:2012

Mechanical Structures for
Electronic Equipment

IEC 297-1, 19" mounting

IEC 297-2 Overall cabinet dimensions

EN 60529- IP55 protection class



CE conform to

EN 60950-1:2006

Information Technology
Equipment – Safety – Part-1-
General Requirements



Environment Friendly

*Environmental awareness

*RoHS compliancy

*% 100 Recyclable Material

Direktorius komercijai

8-698-73131

Petras Eimantas