

KABELI KANALIZACIOS ŠULINYS KKS2



Šiuolaikinis telekomunikacijų trasų tarpinis šulinys KKS2 yra naujovė, kuri gali būti naudojama vietoje betoninio šulinio.

KKS2 šulinys:

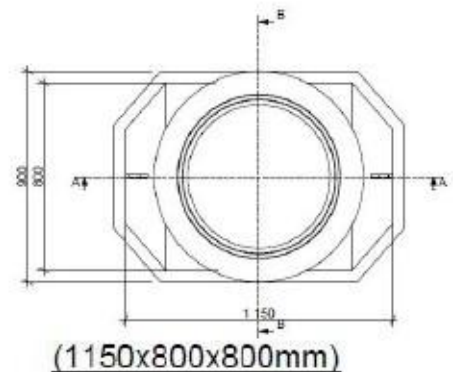
pagamintas: iš polietileno (PE) taikant rotacinio liejimo technologiją
 naudojimo sritis: kabelių ir telekomunikacijų šuliniai, žemės šilumos šuliniai
 svoris: 40 kg + priedai
 priedai: teleskopinis vamzdis, ketaus liukai (apželdinama teritorija B125, plantas D400)
 naudinga žinoti: (100 mm movai montuoti reikia naudoti 108 mm frez
 50 mm movai montuoti reikia naudoti 68 mm frez)

Komplekte yra:

- Šulinys
- Teleskopas
- 2 movos

Papildomai žiūrėkite:

- KKS2 montavimo instrukciją
- Betoninio šulinio ir PE šulinio +/- lentelę
- Techninį brėžinį
- Sertifikatą
- www.vesimentor.ee



LŪIGĖ A-A

