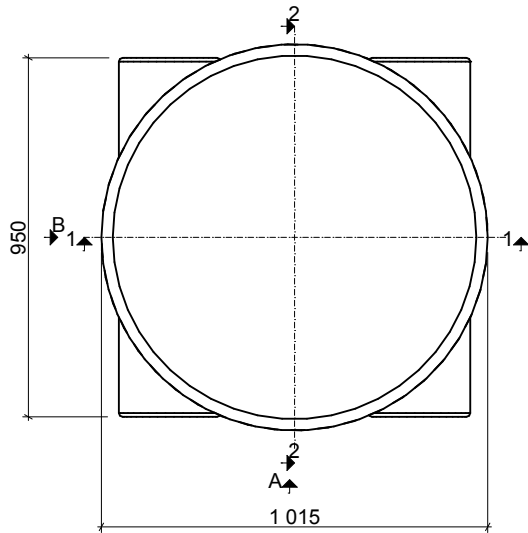
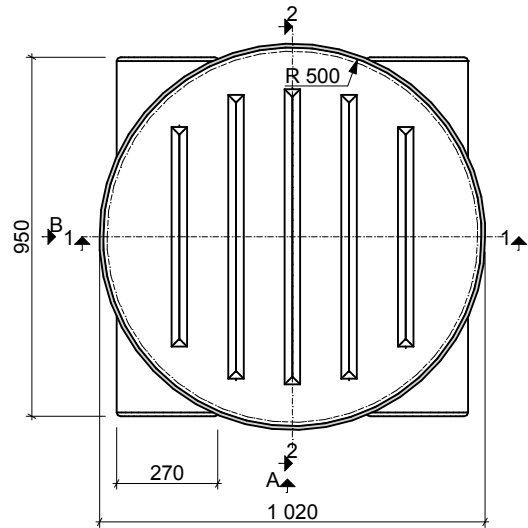


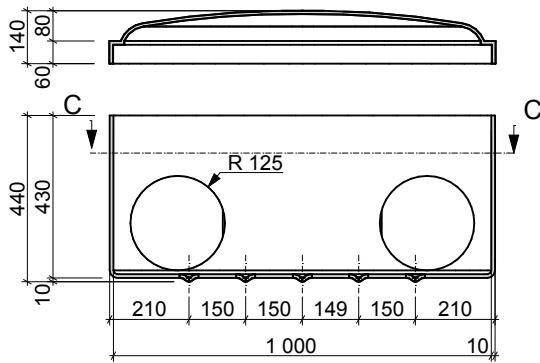
TOP VIEW



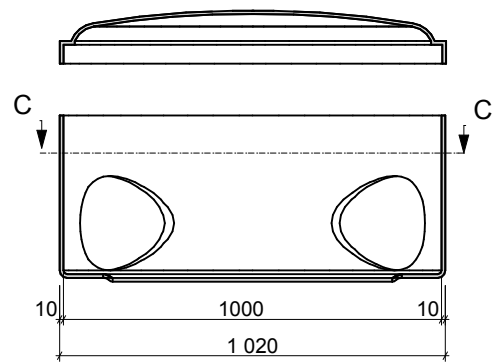
SECTION C-C



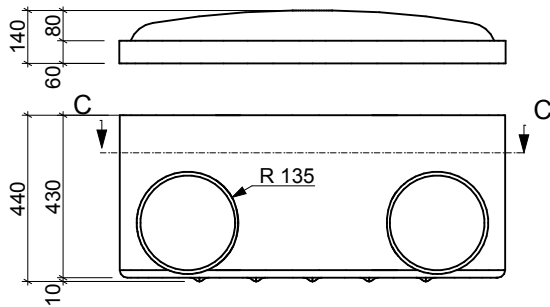
SECTION 1-1



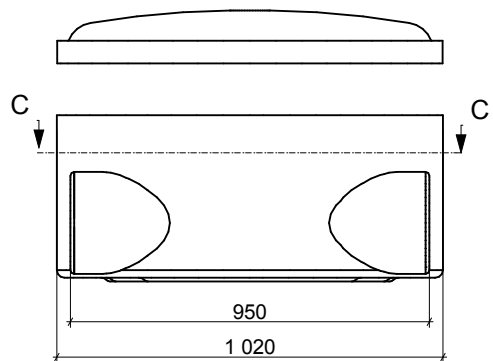
SECTION 2-2



ELEVATION A



ELEVATION B



JONISE NIMETUS: OPTICAL ACCESS CHAMBER d=1000mm	
PROJEKT: .	
OBJEKT: .	
PROJEKTEERIS: VESIMENTOR	



VESIMENTOR OÜ, Reg nr 10206582, EEP002177
Mõra 2b, 80010 Pärnu, maigrutt@gmail.com

KUUPÄEV:
25.09.2013

MÕÕTKAVA:
1:20