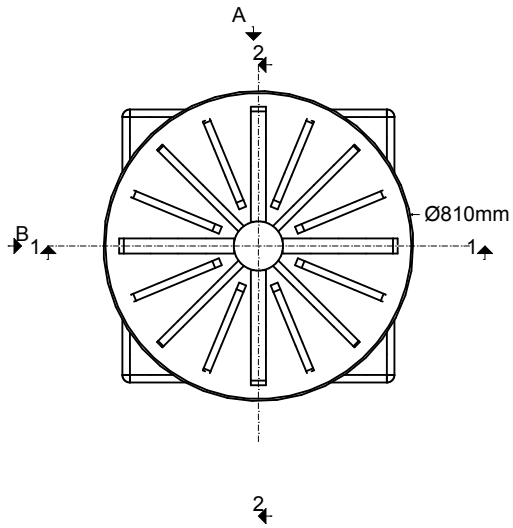
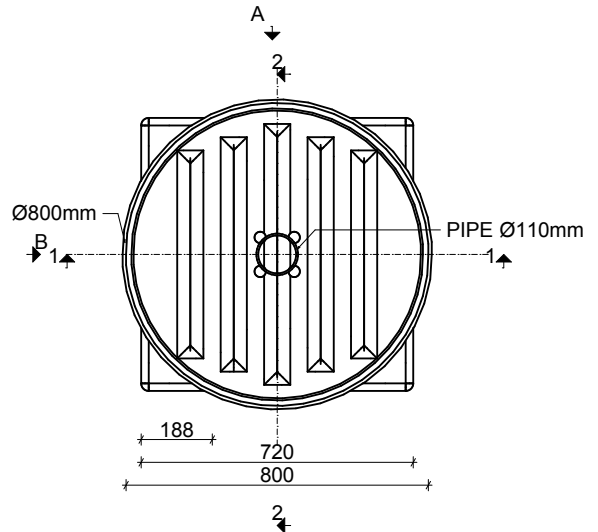


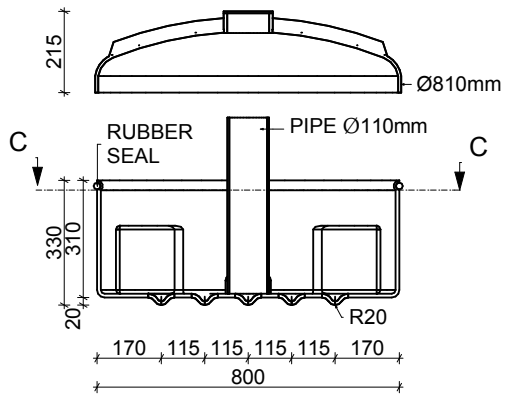
TOP VIEW



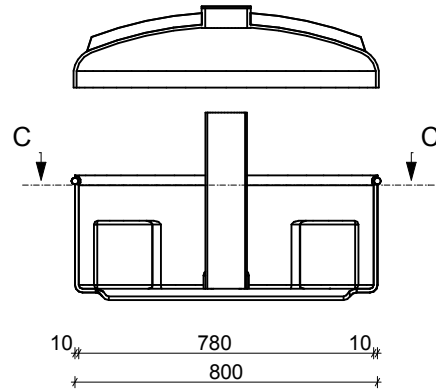
SECTION C-C



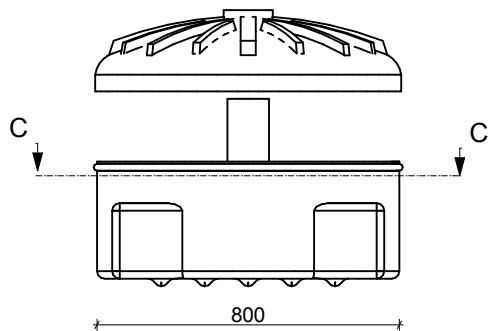
SECTION 1-1



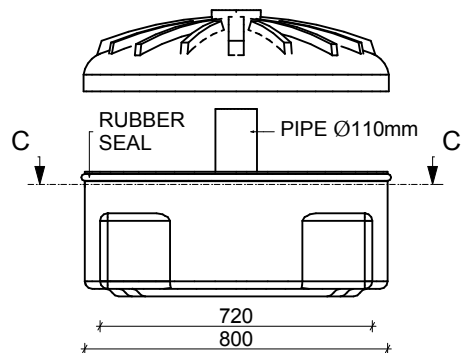
SECTION 2-2



ELEVATION A



ELEVATION B



JONISE NIMETUS:	
OPTICAL ACCESS CHAMBER d=800	
PROJEKT:	.
OBJEKT:	.
PROJEKTEERIS:	VESIMENTOR

VESIMENTOR OÜ, Reg nr 10206582, EEP002177 Mörra 2b, 80010 Pärnu, maigrutt@gmail.com	
KUUPÄEV:	MÕÕTKAVA:
4.03.2014	1:20