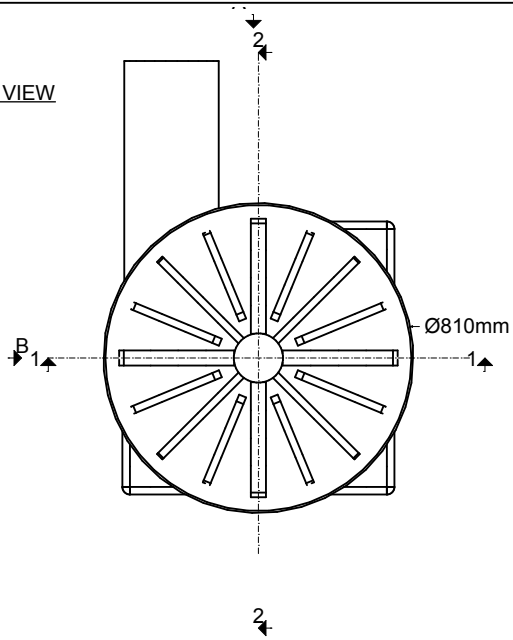
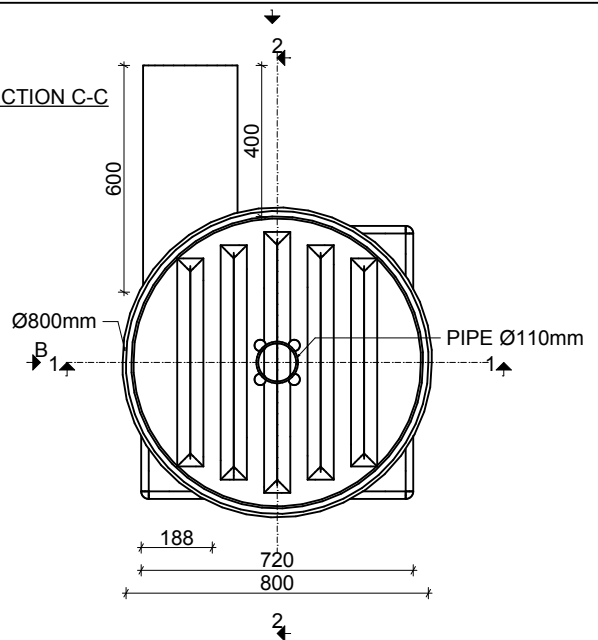


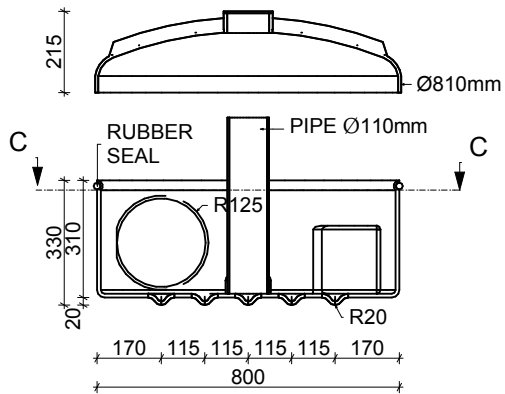
TOP VIEW



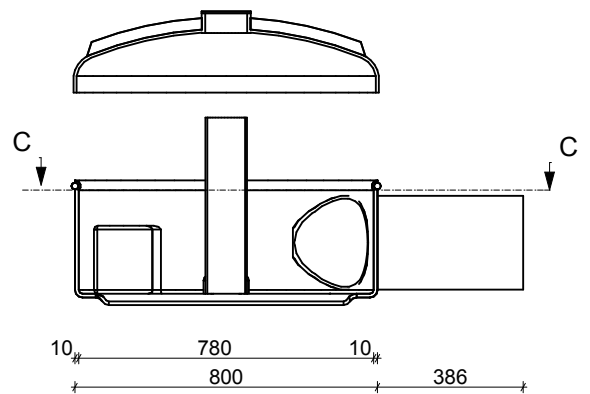
SECTION C-C



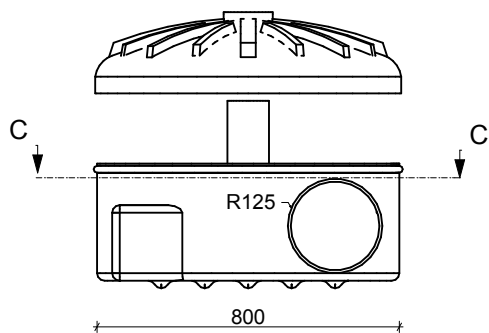
SECTION 1-1



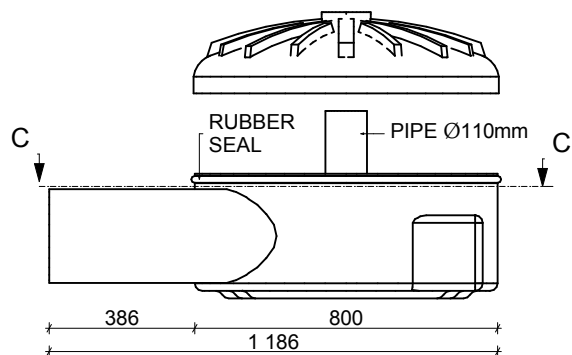
SECTION 2-2



ELEVATION A



ELEVATION B



| | |
|-----------------------------------|------------|
| JOONISE NIMETUS: | |
| OPTICAL ACCESS CHAMBER d=800 1FOC | |
| PROJEKT: | . |
| OBJEKT: | . |
| PROJEKTEERIS: | VESIMENTOR |

| | |
|--|-----------|
| | |
| VESIMENTOR OÜ, Reg nr 10206582, EEP002177 Mörra 2b, 80010 Pärnu, maigrutt@gmail.com | |
| KUUPÄEV: | MÕÕTKAVA: |
| 4.03.2014 | 1:20 |