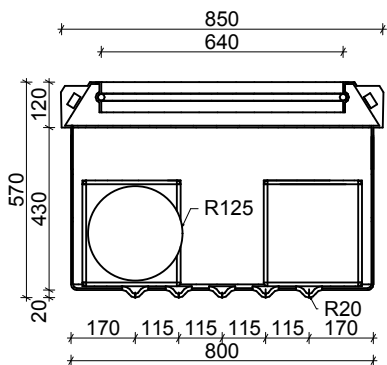
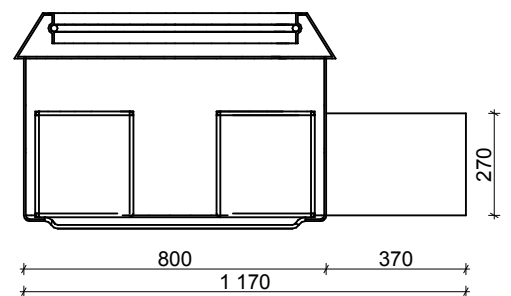


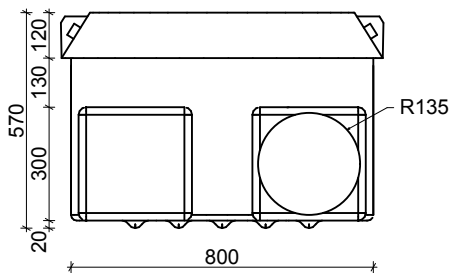
**SECTION 1-1**



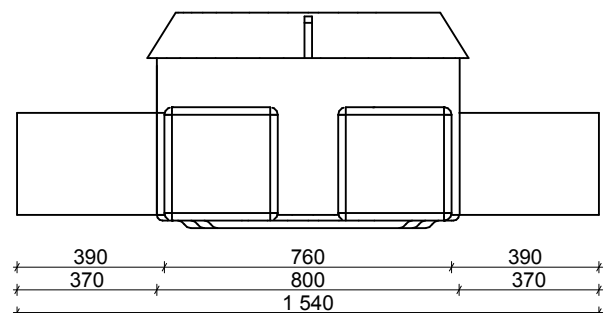
**SECTION 2-2**



**ELEVATION A**



**ELEVATION B**



JONISE NIMETUS:	
OPTICAL ACCESS CHAMBER d=800 2FOC	
PROJEKT:	.
OBJEKT:	.
PROJEKTEERIS:	VESIMENTOR

**Vesimentor**  
PLASTIC PRODUCTS

VESIMENTOR OÜ, Reg nr 10206582, EEP002177  
Mõra 2b, 80010 Pärnu, maigrutt@gmail.com

KUUPÄEV: 3.09.2014	MÕÕTKAVA: 1:20
-----------------------	-------------------