



## 19"/3U elektros tinklo srovės filtras 8051-2-16 filtro pagrindu

### 1. Elektros tinklo filtras 8050 serijos, skirtas ekranuotoms komutacinėms spintoms.

Gamintojas: Holland Shielding Systems BV.

Filtras skirtas gerai įžemintai ekranuotai komutacinei spintai su nominalia 250V įtampa ir 50Hz srovės dažniu.

Ekranavimas: 100dB prie 14kHz-40GHz. Tai atitinka MIL-STD-285 standartą.

Gaminami 850 ir 851 serijos.

8050 serijos elektros linijos maitinimo filtras ekranuotoms spintoms yra 8050 serijos maitinimo linijos filtrai ekranuotoms spintelėms yra aukštesnio lygio filtras, esantis dviejų skyrių korpuse pasiekiamas 100 dB slopinimas dažnių juostoje nuo 14 kHz iki 40 GHz. Yra išdirbta dviejų kontūrų grandinė su aukštos kokybės šerdimis užtikrinančiomis reikiamą induktyvumą. Šios šerdys neprisotina dėl didelio oro tarpo ir nera jautrūs asimetrinei apkrovai.

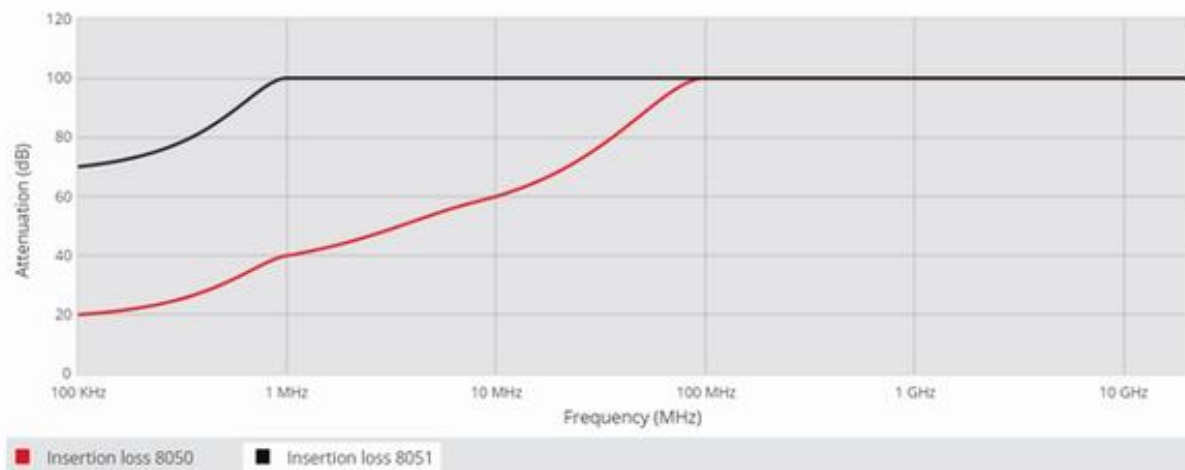
Šios serijos filtrai yra siūlomi tik kaip dviejų linijų filtras (fazės ir neutralės).

## AVAILABLE DIMENSIONS

Type	IR (A)	I Leakage (mA) *	Outline drawing	Shielding Effectiveness (dB)
8050-2-16	2×16	<3	1	100 dB, 14 kHz- 40 GHz
8050-2-32	2×32	<5	2	
8051-2-16	2×16	<3	1	

### Ekranavimas

8050 - 8050-2-16 VS 8051-2-16



19"/3U elektros srovės tinklo filtras 8051-2-16 filtro pagrindu yra sumontuotas ant 19"/3U 90mm įgilintos panelės su DIN 35 mėgeliu, panaudojant tris elektros kištukinius lizdus 250V/16A su įžeminimo kontaktu ir ,6mm<sup>2</sup> rinklių komplekto montuojamų ant DIN bėgelio.



UŽDAROJI AKCINĖ BENDROVĖ

Įmonės kodas 134325891

Registruota: Kauno miesto savivaldybėje

Rejestro tvarkytojas:

### Specifikacija:

Plotis: 19" (482,6mm)

Aukštis: 3U

Įtampa: 250VAC/50-60Hz

Srovė: 16A

Maksimali nuotekio srovė: mažiau kaip 3mA

Ekranavimo efektyvumas: **Slopinimas 100dB prie 14kHz-40GHz.**

**Atitinka MIL-STD-285 standartą.**

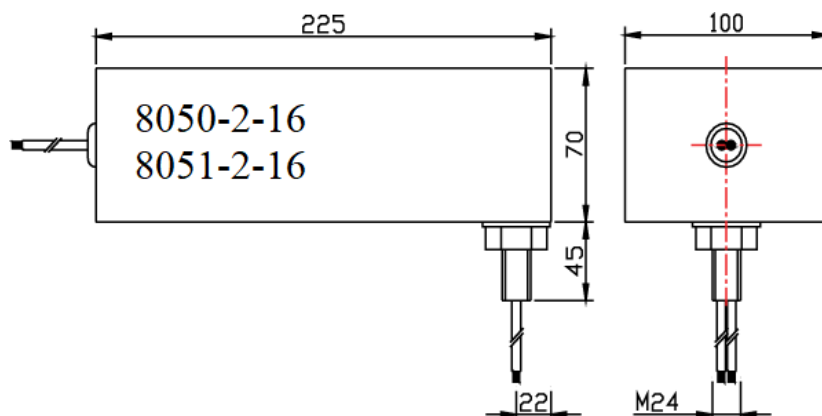
Komplektuojamas su 1,5m 3x1,5mm<sup>2</sup> minkštu juodu laidu su CEE 7/7 kištuku 250VAC/16A gale.



[www.komutacija.com](http://www.komutacija.com)



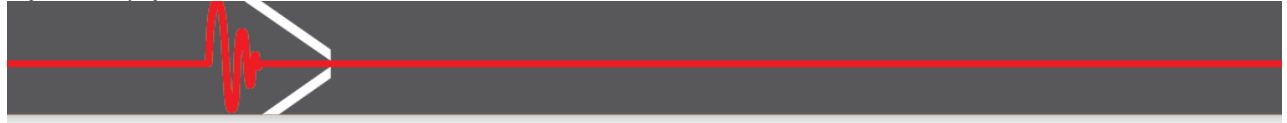
[www.komutacija.com](http://www.komutacija.com)



Gamybos laikas: apie 2-3 savaitės.

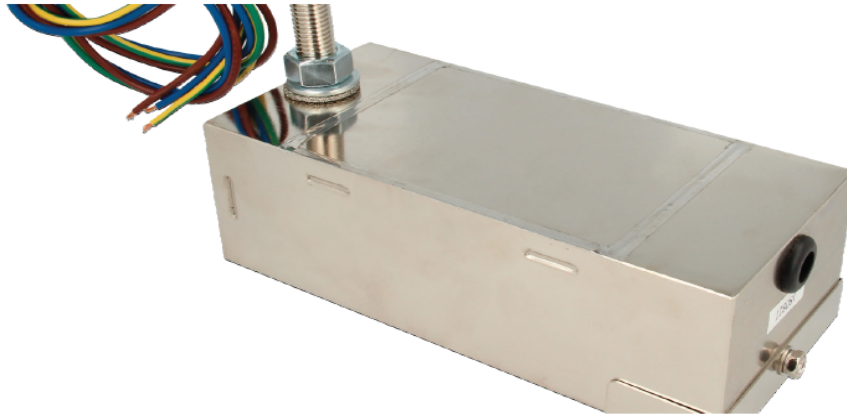
Daugiau informacijos apie elektros srovės filtrus rasite ČIA:

[ELEKTROS TINKLO FILTRAI](#)



## POWER LINE FILTERS FOR SHIELDED CABINET 8050

Designed for well grounded shielded cabinet with rated voltage of 250VAC/50Hz. Shielding performance: 100dB @ 14 kHz - 40 GHz (MIL-STD-285)



The 8050 series Power line filters for shielded cabinets is a superior filter housed in a two compartment casing that achieves 100 dB insertion transmission loss at 14 kHz till 40 GHz. The circuit is designed as a double- circuit with high quality rod cores providing inductance. These cores do not saturate due to their large air gap and they are insensitive to asymmetrical load.

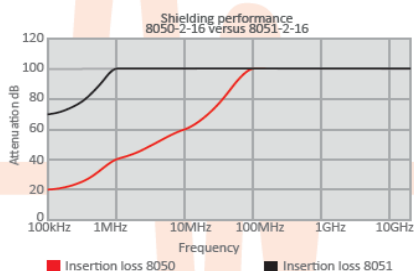
This series of power line filters is specially designed for well grounded shielded cabinet with rated voltage of 250VAC/50-60Hz. It is compact and in compliance with Class B and C standards for shielded cabinet. The 8050 series is particularly suitable to be used on MRI rooms.

This series is only offered as a two line filter (phase and neutral).

### AVAILABLE DIMENSIONS

Type	IR (A)	I Leakage (mA) *	Outline drawing	Shielding Effectiveness (dB)
8050-2-16	2x16	<3	1	100 dB, 14 kHz- 40 GHz
8050-2-32	2x32	<5	2	
8051-2-16	2x16	<3	1	

### SHIELDING PERFORMANCE



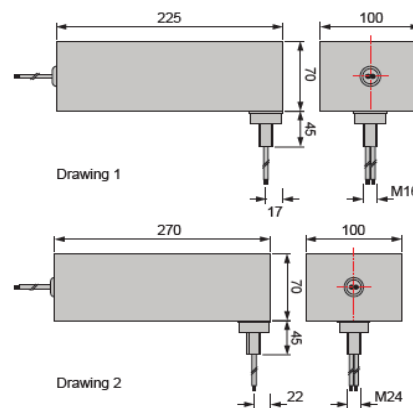
### ADVANTAGES

- High attenuation level for lower frequencies
- Suitable for use under extreme conditions (military applications)
- Wear resistant
- Insensitive for corrosion

### APPLICATIONS

- Shielded rooms
- Shielded chambers
- Anechoic chambers
- Military application

### DIMENSIONAL DIAGRAMS



### ORDER EXAMPLE

Series
8050-2-16
8050-2-32
8051-2-16

Technical Datasheet