



UŽDAROJI AKCINĖ BENDROVĖ

Įmonės kodas 134325891

Registruota: Kauno miesto savivaldybėje

Rejestro tvarkytojas:

19"/1U 16A dviejų pakopų elektros srovės (EMI) filtras 2090B.ZN Kodas 241823



19"/1U 16A dviejų pakopų elektros srovės filtras su šešiais šuko CEE 7/3 kištukiniais lizdais, yra pagamintas FN2090B-16-06 filtro pagrindu. Filtro gamintojas – Schaffner. Elektros srovės filtras priekyje turi dviejų kontaktų 16A jungiklį apsaugotą skaidriu atidaromu dangteliu nuo atsitiktinio išjungimo. Galimas korpuso variantas ir be tinklo 5tampų jungiklio.

Techninė specifikacija

Nominali įtampa: 250 VAC, 50/60 Hz; 250 VDC

Veikimo dažnis: nuo DC iki 400 Hz

Nominali srovė nuo: 16 A @ 40 ° Cmax

Notekio srovė: 0,002mA

Didelio potencialo bandymo įtampa: P -> PE 2500 VAC 2 sek. (B tipas)

P -> N 1100 VDC 2 sek

Temperatūros diapazonas (darbinė ir sandėliavimo): nuo -25 ° C iki + 100 ° C

Sertifikuota pagal: UL 1283, CSA 22.2 Nr. 8 1986, IEC / EN 60939 (taikoma Kintamosios ir nuolatinės srovės programos)

Degumas, atitinkantis: terminalo plastiką -06 / -08 versijai: UL 94 V-0

Įvorė: UL 94 V-0

Taršos laipsnis: 2 taršos laipsnis: pagal IEC 60664-1

Vidutinis laikas tarp gedimų MTBF (Mean time between failures) @ 40 ° C / 230 V (Mil-HB-217F): 517 000 valandų, t.y. apie 60 metų;

Tvirtinimo būdai:

- Į 19"/1U komutacinę spintą (gaminio atstumas tarp tvirtinimo taškų - 465 mm);
- Prisukus papildomas kojeles gali stovėti ant žemės darbo vietoje.

Pajungimo tipas: Turi 3x1,5mm² juodos spalvos daugiagyslį minkštą 1,8m ilgio elektros maitinimo kabelį su CEE 7/7 jungtimi.

Gabaritai:

Aukštis: 47mm

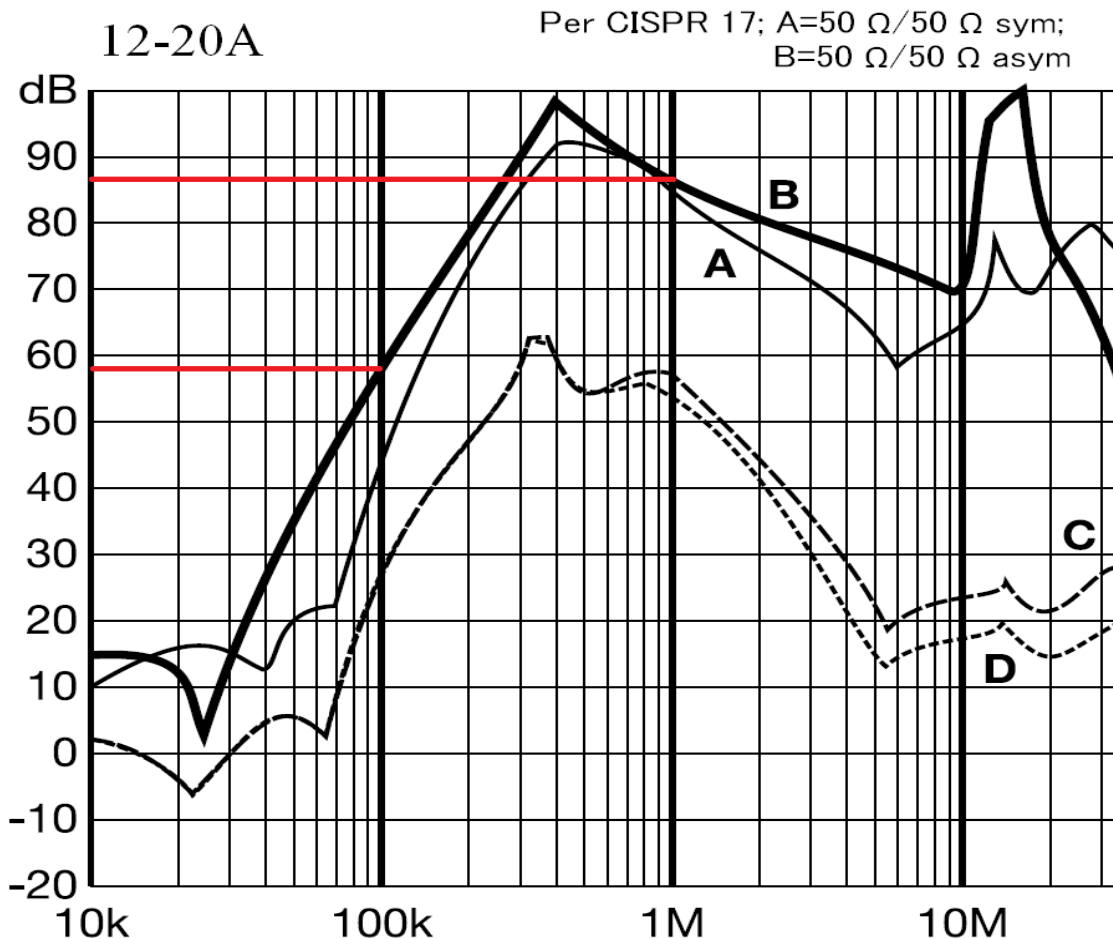
Plotis: 483mm

Gylis: 150mm

Svoris: 3,15kg.

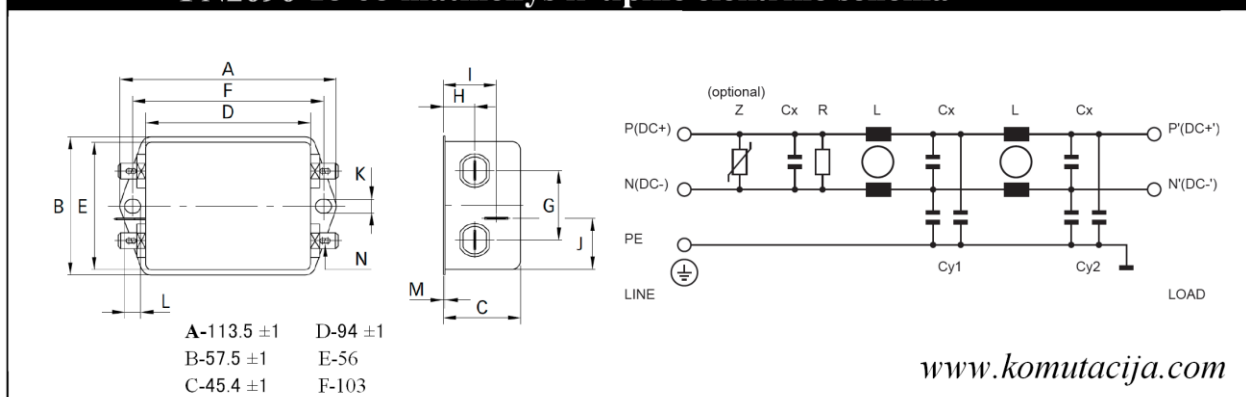


www.komutacija.com



FN2090A,B tipo filtrų slopinimo c-ka.

FN2090-16-06 matmenys ir tipinė elektrinė schema



Filtras užtikrina aukštą slopinimo efektyvumą ,pagrįstą droseliais, turinčiais didelį prisotinimo atsparumą ir pasižyminčiais puikiais šiluminėmis charakteristikomis.

19"/1U 16A dviejų pakopų elektros srovės filtras su šešiais shucko CEE 7/3 kištukiniais lizdais ,pagamintas FN2090B-16-06 filtro pagrindu,gali būti naudojamas 19 colių komutacinėse spintose ar darbo vietoje, aktyviniai elektros įrangai, reikalaujančiai gero filtro veikimo, maitinimui.