



19“/1U 16A dviejų pakopų elektros srovės (EMI) filtras 2060.ZN Kodas **241825**



Tai universalus tvirtinimo, sukamas į 19“ komutacinę spintą ar pastatomas and grindų ,19“/1U 16A dviejų pakopų elektros srovės filtras su šešiais Shucko CEE 7/3 kištukiniais lizdais. Jis yra pagamintas FN2060-16-06 filtro pagrindu. Filtro gamintojas – Schaffner.

Elektros srovės filtras gali būti su dviejų kontaktų 16A jungikliu priekyje, apsaugotu skaidriu atidaromu dangteliu nuo atsitiktinio išjungimo arba be jungiklio.

Techninė specifikacija

Maksimali srovė: 16A

Maksimali įtampa: 250 VAC, 50/60 Hz; 250 VDC

Notėkio srovė 250 VAC/50 Hz: 0.66 mA

Fazių kiekis: 1

Kištukinių lizdų tipas ir kiekis: šeši Shucko CEE 7/3 kištukiniai lizdai

Filtro pakopų kiekis : Dvi pakopos

Darbo dažnių diapazonas: DC iki 400Hz

Temperatūros diapazonas (darbinė ir sandėliavimo): -25°C -25°C to +100°C (25/100/21)

Sertifikuota pagal: UL 1283, CSA 22.2 No. 8 1986, IEC/EN 60939 (applies to AC and DC applications)

Viršįtampio kategorija II acc. IEC 60664-1

Vidutinis laikas tarp gedimų MTBF (Mean time between failures) @ 40 ° C / 230 V (Mil-HB-217F): 950 000 valandų;

Tvirtinimo būdai:

1. Sukamas į 19“/1U komutacinę spintą (gaminio atstumas tarp tvirtinimo taškų-465mm);
2. Pastatomas ant grindų darbo vietoje. Tuomet reikia prisukti papildomas kojeles, kurios yra komplektacijoje. Tuomet darbo vietoje galima pajungti iki 6 aktyvinių įrenginių maitinamų nuo ~250V tinklo, apsaugotų elektromagnetinių trikdžių elektros srovės filtru.

Pajungimo tipas: Turi 3x1,5mm² juodos spalvos daugiagyslį minkštą 1,8m ilgio elektros maitinimo kabelį su CEE 7/7 ~250V/16A kištuku.

Gabaritai:

Aukštis: 45mm

Plotis: 483mm

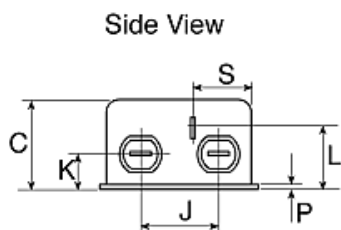
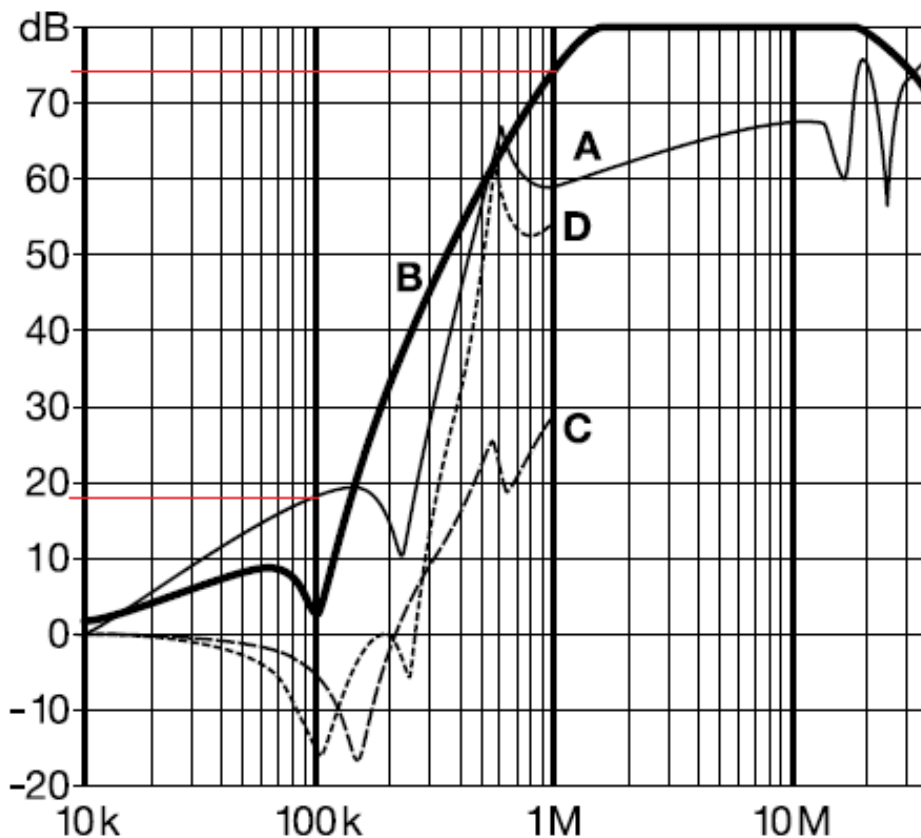
Gylis: 150mm

Svoris: 3,00kg.

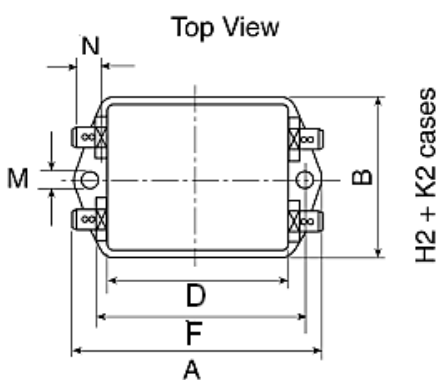




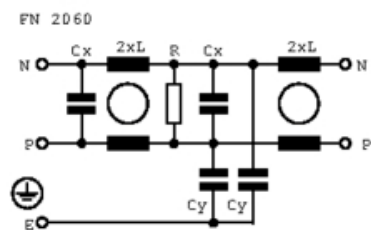
16A types



FN 2060-16-06
A-85mm
B-54mm
C-40,3mm



H2 + K2 cases



www.komutacija.com

Filtras užtikrina aukštą slopinimo efektyvumą, pagrįstą droseliais, turinčiais didelį prisotinimo atsparumą ir pasižyminčiais puikiais šiluminėmis charakteristikomis.

19"/1U 16A dviejų pakopų elektros srovės filtras su šešiais shucko CEE 7/3 kištukiniais lizdais, pagamintas FN2060-16-06 filtro pagrindu, gali būti naudojamas 19 colių komutacinėse spintose ar darbo vietoje, aktyviniai elektros įrangai, reikalaujančiai gero filtro veikimo, maitinimui.

Plačiau apie EMI filtras rasite [CIA:Elektros tinklo filtrai](#).