



19"/3U elektros tinklo srovės filtras 8050-2-16 filtro pagrindu. ZN Kodas 241847

1. Elektros tinklo filtras 8050 serijos ,skirtas ekranuotoms komutacinėms spintoms.

Gamintojas: Holland Shielding Systems BV.

Filtras skirtas gerai įžemintai ekranuotai komutacinei spintai su nominalia 250V įtampa ir 50Hz srovės dažniu.

Ekranavimas: 100dB prie 14kHz-40GHz. Tai atitinka MIL-STD-285 standartą, kuris apibūdina gaminio ekranavimo efektyvumą.

Filtrai gaminami 850 ir 851 serijos, kurie skiriasi apkrovos srove, slopinimu (dB) dažnių juostoje.

8050 serijos elektros linijos maitinimo filtras ekranuotoms spintoms yra aukštesnio lygio filtras, esantis dviejų skyrių korpuse ir yra pasiekiamas 100 dB slopinimas dažnių juostoje nuo 14 kHz iki 40 GHz.

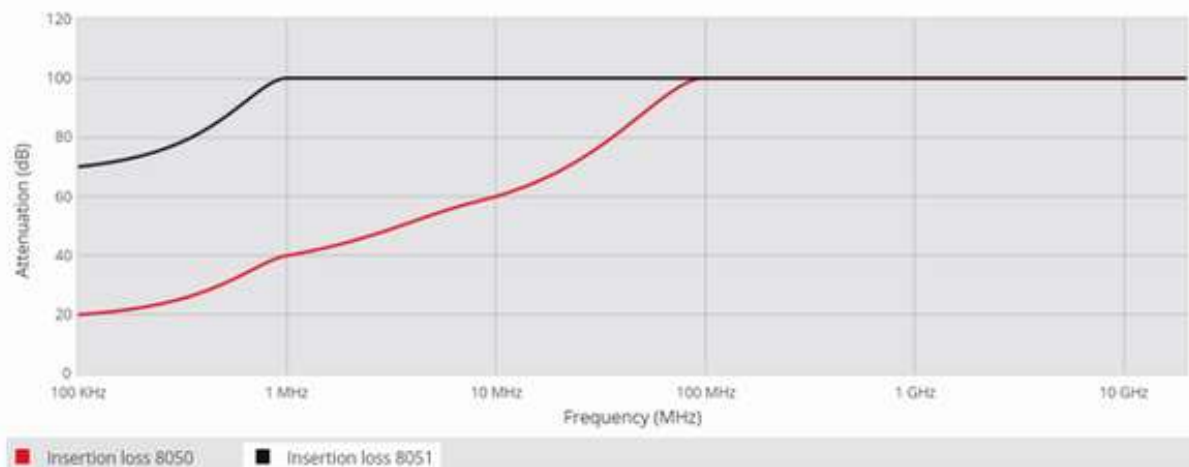
Yra išdirbta dviejų kontūrų grandinė su aukštos kokybės šerdimis užtikrinančiomis reikiama induktyvumą. Šios šerdys neprisotina dėl didelio oro tarpo ir filtrai nėra jautrūs asimetrinei apkrovai. Šios serijos filtrai yra siūlomi tik kaip dviejų linijų filtras (fazės ir neutralės).

AVAILABLE DIMENSIONS

Type	IR (A)	I Leakage (mA) *	Outline drawing	Shielding Effectiveness (dB)
8050-2-16	2×16	<3	1	100 dB, 14 kHz- 40 GHz
8050-2-32	2×32	<5	2	
8051-2-16	2×16	<3	1	

Ekranavimas

8050 - 8050-2-16 VS 8051-2-16



19"/3U elektros srovės tinklo filtras ,pagamintas Holland Shielding Systems BV 8050-2-16 filtro pagrindu ir yra pritaikytas montuoti į 19 colių atvirus stovus ar komutacines spintas.



UŽDAROJI AKCINĖ BENDROVĖ

Įmonės kodas 134325891

Registruota: Kauno miesto savivaldybėje

Rejestro tvarkytojas:

Pats filtras sumontuotas ant 19"/3U 100mm įgilintos panelės su DIN 35 mėgeliu, panaudojant tris montuojamus ant DIN 35 bėgelio CEE 7/3 tipo elektros kištukinius lizdus 250V/16A su įžeminimo kontaktu. Kištukinių lizdų pozicija ant DIN bėgelio yra fiksuojama BAM tipo galiniu fiksuatoriumi.

Įtampa į elektros srovės filtrą yra paduodama 1,8 m ilgio 3x1,5 mm² kabelio pagalba su CEE 7/7 kištuku gale elektros maitinimui pajungti. Kitas kabelio galas yra pravertas per 3U korpuso dugno 17mm diametro kiaurymę su gumine apsaugine įvove, ir yra pajungtas prie filtro varžtinių įvadinių gnybtų „L“, „N“, „GND“, esančių po metaliniu dangteliu filtro kairiame gale.

Pagamintas filtras, su trimis CEE 7/3 kištukiniais lizdais, yra uždengtas „U“ formos metaliniu dangčiu, pagerinančiu bendrą gaminio ekranavimą. Dangtis, viename gale iš vidaus, turi privirintus varinius įžeminimo pajungimo gnybtus „U“ formos lapelių pavidale. Elektros filtro, elektros kištukinių lizdų ir dangčio įžeminimo gnybtai yra sujungti prie varinio 5mm storio centrinio įžeminimo gnybto, esančio ant 19"/3U elektros srovės galinės dalies.

Filtro slopinimas dažnių juostoje nuo 14 kHz iki 40 GHz yra mažesnis nei 100 dB ir atitinka MIL-STD285 standartą.

Elektros filtro aukštis yra 3U.

Elektros filtras yra tinkamas 230 V ±10 %, 50 Hz kintamos srovės elektros tinklui.

Specifikacija:

Įtampa: 250VAC/50-60Hz

Srovė: 2x16A

Maksimali nuotekio srovė: mažiau kaip 3mA

Ekranavimo efektyvumas: Slopinimas 100dB prie 14kHz-40GHz.

Standarsa: Atitinka MIL-STD-285 standartą.

Plotis: 19" (482,6mm)

Aukštis: 3U

Gylis: 100mm.

Pagaminta iš 1,2mm plieno lakšto

Nudažyta milteliniu dažymo būdu pilka RAL7035 spalva

Svoris su pakuote: 6,20kg

Pakuotės gabaritai: 150x150x600mm (Aukštis x Plotis x Ilgis)

Gaminamas su 1,8m ilgio 3x1,5mm² minkštu laidu su CEE 7/7 kištuku 250VAC/16A gale.

Komplektuojamas 3 (trimis) 1,8 m ilgio 3x1,5 mm² minkštais kabeliais su CEE 7/7 – C13 jungtimis galuose.





UŽDAROJI AKCINĖ BENDROVĖ

Įmonės kodas 134325891

Registruota: Kauno miesto savivaldybėje

Rejestro tvarkytojas:



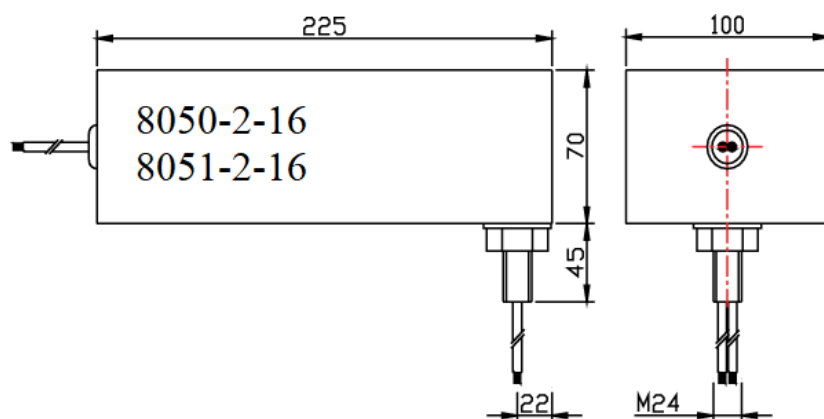


UŽDAROJI AKCINĖ BENDROVĖ

Įmonės kodas 134325891

Registruota: Kauno miesto savivaldybėje

Rejestro tvarkytojas:



Gamybos laikas: apie 2-3 savaitės.

Daugiau informacijos apie elektros srovės filtrus rasite ČIA:

[ELEKTROS TINKLO FILTRAI](#)



POWER LINE FILTERS FOR SHIELDED CABINET 8050

Designed for well grounded shielded cabinet with rated voltage of 250VAC/50Hz. Shielding performance: 100dB @ 14 kHz - 40 GHz (MIL-STD-285)



The 8050 series Power line filters for shielded cabinets is a superior filter housed in a two compartment casing that achieves 100 dB insertion transmission loss at 14 kHz till 40 GHz. The circuit is designed as a double- circuit with high quality rod cores providing inductance. These cores do not saturate due to their large air gap and they are insensitive to asymmetrical load.

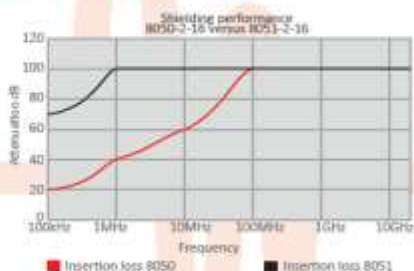
This series of power line filters is specially designed for well grounded shielded cabinet with rated voltage of 250VAC/50-60Hz. It is compact and in compliance with Class B and C standards for shielded cabinet. The 8050 series is particularly suitable to be used on MRI rooms.

This series is only offered as a two line filter (phase and neutral).

AVAILABLE DIMENSIONS

Type	IR (A)	I Leakage (mA) *	Outline drawing	Shielding Effectiveness (dB)
8050-2-16	2x16	<3	1	100 dB, 14 kHz - 40 GHz
8050-2-32	2x32	<5	2	
8051-2-16	2x16	<3	1	

SHIELDING PERFORMANCE



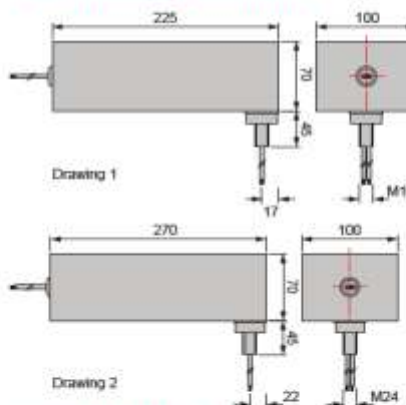
ADVANTAGES

- High attenuation level for lower frequencies
- Suitable for use under extreme conditions (military applications)
- Wear resistant
- Insensitive for corrosion

APPLICATIONS

- Shielded rooms
- Shielded chambers
- Anechoic chambers
- Military application

DIMENSIONAL DIAGRAMS



ORDER EXAMPLE

Series
8050-2-16
8050-2-32
8051-2-16

Technical Datasheet

